

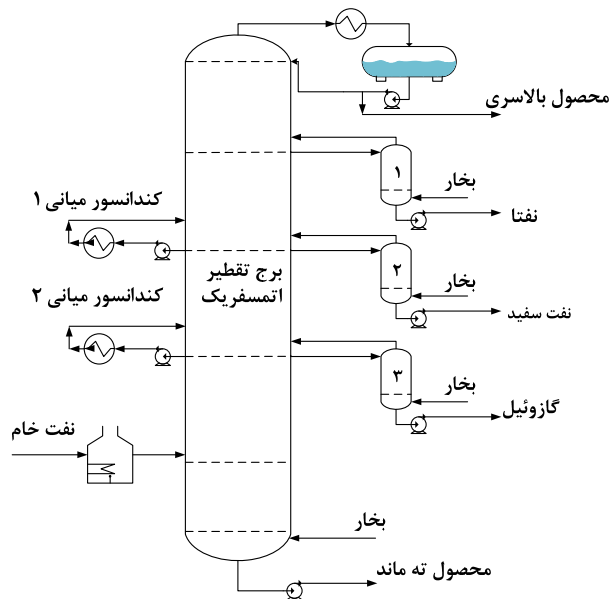
طراحی ساختار کنترلی چند متغیره غیرمربعی در فرایند جداسازی نفت خام: اثر تغییر ظرفیت

میرمحمد خلیلی پور^۱، جعفر صادقی^۱، فرهاد شهرکی^{۱*}، کیانوش رزاقی^۱

۱. گروه مهندسی شیمی، دانشگاه سیستان و بلوچستان، زاهدان، ایران

| چکیده | مشخصات مقاله |
|---|---|
| <p>این پژوهش به طراحی ساختار کنترلی و مدل سازی پویای یک برج جداسازی نفت خام بر مبنای آرایه بهره نسبی (RGA) و آرایه بهره نرمال شده نسبی (RNGA) می پردازد. انتخاب ساختار کنترل چند متغیره در حالت غیرمربعی با استفاده از داده های واقعی برج جداسازی نفت خام تاکنون ارائه نشده است. در این تحقیق، برج جداسازی در دو ظرفیت عملیاتی ۴۰،۰۰۰ و ۶۰،۰۰۰ بشکه در روز مدل سازی شد تا عملکرد کنترلی ساختارهای پیشنهادی بررسی شود. عملکرد کنترلی متغیرهای خروجی این برج در حالت $\pm 5\%$ تغییر پله ای در خوراک ورودی واحد مورد آزمایش قرار گرفت. بر مبنای نتایج به دست آمده، پاسخ خروجی سیستم کنترلی برای هر دو روش به خوبی تغییرات خوراک ورودی را در ظرفیت ۶۰،۰۰۰ بشکه در روز، کنترل می کند. این در حالی است که نتیجه آزمون خروجی در ظرفیت ۴۰،۰۰۰ بشکه در روز، تغییر ساختار کنترلی در هر دو روش آرایه بهره نسبی و آرایه بهره نرمال شده نسبی را نشان می دهد.</p> | <p>تاریخچه مقاله: دریافت: ۱۱ آذر ۹۴ دریافت پس از اصلاح: ۱۹ اردیبهشت ۹۵ پذیرش نهایی: ۲۰ مرداد ۹۵</p> <p>کلمات کلیدی: برج جداسازی نفت خام کنترل چندمتغیره سیستم غیرمربعی RGA RNGA</p> |
| حقوق ناشر محفوظ است. | * عهده دار مکاتبات fshahraki@eng.usb.ac.ir |

۱- مقدمه



شکل (۱) نمای کلی برج تقطیر نفت خام

فرآیند تقطیر از گذشته تا به امروز یکی از مرسوم‌ترین روش‌های جداسازی است و پژوهش‌ها در این زمینه در حال پیشرفت است [۱]. وظیفه واحد تقطیر نفت خام^۱ (CDU) جداسازی نفت به برش‌های گوناگون در طی یک فرآیند جداسازی پیچیده است. این برج تحت فشار اتمسفر نفت خام ورودی را به محصولاتی همچون نفتا^۲، نفت سفید^۳، گازوئیل^۴ و محصولات ته‌ماند تبدیل می‌کند. شکل (۱) طرح کلی برج اتمسفریک را نشان می‌دهد. با وجود مطالعات فراوان در فرآیند تقطیر، برج‌های تقطیر بیشتر به‌عنوان مثالی برای بررسی تئوری کنترلی خود استفاده کرده‌اند و بهترین روش کنترل این برج‌ها ارائه نشده است. به‌بیان دیگر، بیشتر مطالعات بر روی برج‌های تقطیر غیرواقعی و بدون در نظر گرفتن ویژگی‌های پویای سیستم و پارامترهای کنترلی یک واحد واقعی انجام می‌شود. فرایندهای موجود در صنایع شیمیایی به دلیل عدم قطعیت^۵ در شرایط خوراک ورودی همواره با تصمیمات حساسی روبرو است. دلایل بسیاری همچون عدم ثبات عرضه و تقاضا در بازار محصولات نفتی، تصمیمات بهره‌برداری، بازنگری واحدهای عملیاتی و افزایش ظرفیت سبب افزایش و یا کاهش در ظرفیت واحدهای تقطیر نفت خام می‌شود. این در حالی است که نتایج مطالعات بهینه‌سازی، بازنگری و افزایش ظرفیت بدون بررسی ساختارهای کنترلی قابلیت کاربرد در واحدهای صنعتی را نخواهد داشت. از دیدگاه کنترل فرآیند هرگونه تغییر چشمگیر در ظرفیت و خوراک ورودی در فرایندهای جداسازی به‌ویژه واحدهای تقطیر نفت خام باید به شکل دقیق مورد بررسی قرار گیرد [۲]. در دو دهه گذشته انگیزه بالایی در بین متخصصان صنعتی و پژوهشگران به‌منظور رفع مشکلات کنترل و بهره‌برداری در واحدهای صنعتی به وجود آمده است [۳]. فرایندهای جداسازی همچون واحد تقطیر نفت خام همواره تحت شرایط عملیاتی پیچیده و با تأخیر زمانی بالا قرار دارد. همچنین به دلیل ماهیت رفتاری بیمارگونه^۶ برج‌های تقطیر نفتی، کنترل این واحدها در نقطه عملیاتی بهینه کار بسیار پیچیده و مشکلی است.

انتخاب ساختار کنترلی مناسب در فرایندهای جداسازی

توسط برخی نویسندگان بررسی شده است [۴-۶]. باوجود

مطالعات گسترده انجام‌شده تاکنون روش کنترلی مشخصی توسط محققین ارائه نشده است. اسکواگستاد و همکاران [۶] ایده استفاده از آرایه بهره نسبی (RGA)^۷ را به‌عنوان بهترین روش انتخاب ساختار کنترلی در برج‌های تقطیر برای سیستم‌های مربعی ارائه کردند. منظور از سیستم‌های کنترلی مربعی برابری تعداد متغیرهای ورودی و متغیرهای خروجی است. پیدا کردن جفت‌های کنترلی در بین متغیرهای کنترل شونده و کنترل‌کننده همواره موضوع بحث‌برانگیزی در بین پژوهشگران بوده است. مزیت استفاده از روش آرایه بهره نسبی سادگی این روش (تنها نیازمند محاسبه بهره پایای سیستم^۸ است) و مستقل بودن آن از مقیاس سیستمی است که ساختار کنترلی برای آن طراحی می‌گردد. از زمانی که بریستول [۷] برای اولین بار ایده استفاده از آرایه بهره نسبی را به‌عنوان معیار انتخاب پذیری در بین متغیرهای کنترلی ارائه نمود، این روش مورد استقبال بسیاری از پژوهشگران قرار گرفته است [۲، ۸-۱۰]. تحقیقات دیگری نیز در زمینه انتخاب ساختارهای کنترلی برای واحدهای جداسازی موجود در صنایع شیمیایی انجام شده است [۱۱، ۱۲]. به‌تازگی برخی دیگر از نویسندگان این روش را در پژوهش‌های خود که بیشتر در زمینه فرایندهای جداسازی است؛ به‌کاربرده‌اند [۸، ۱۰، ۱۳].

باوجود کاربرد و مقبولیت گسترده روش آرایه بهره نسبی،

در برخی موارد به دلیل در نظر نگرفتن شرایط پویای سیستم همچون زمان مرده و ثابت‌های انتگرالی در کنترل‌کننده‌ها، این

^۱Crude distillation unit

^۲Naphtha

^۳Kerosene

^۴Gasoil

^۵Uncertainty

^۶Ill-conditioned

^۷Relative gain array

^۸Steady-state gain

اول سیستم به دست آمد. با کمک روش‌های RGA و RNGA بهترین ساختار ممکن که دارای کمترین تداخل بین حلقه‌ها و بهترین تأثیرپذیری در بین متغیرهای ورودی و خروجی باشد شناسایی و ارائه شده است. همچنین عملکرد کنترلی برج جداسازی نفت خام پالایشگاه شیراز پس از پیاده‌سازی تمامی حلقه‌های کنترلی، مورد بررسی قرار گرفت و اثر تغییر ظرفیت بر ساختارهای کنترلی پیشنهادی بررسی شد.

۲- مدل فرآیند

مدل‌های فرایند بر مبنای شناخت فرایند و ترمودینامیک حاکم بر سیستم نقش مهمی در شبیه‌سازی فرایندها ایفا می‌کند. مدل‌های برج تقطیر توسط بسیاری از نویسندگان ارائه شده است [۱۷]. این مدل‌ها عموماً شامل معادلات موازنه جرم و آنتالپی است. نفت خام از گستره وسیعی از هیدروکربن‌ها در قالب برش‌های مختلف نفتی تشکیل شده است. از این رو برای محاسبه خواص و روابط ترمودینامیکی از روش استاندارد تبدیل نفت به مواد فرضی سبک‌تر که توسط هالند [۱۸] ارائه شد، بهره گرفته شد. در واقع خواص نفتی می‌تواند با استفاده از یک روش محاسباتی صحیح با در دست داشتن نمودار نقطه‌جوش واقعی (TBP)^{۱۵} و مشخص بودن چگالی تمامی برش‌ها (مواد فرضی) محاسبه گردد. مزیت این روش این است که تنها با مشخص نمودن دو پارامتر TBP و چگالی برای مواد فرضی می‌توان تمامی موازنه‌های موجود در برج را مشخص نمود. در این مطالعه به منظور شبیه‌سازی پایای برج جداسازی نفت خام پالایشگاه، ۳۸ ماده فرضی با مشخص نمودن چگالی و TBP تعریف گردید.

در واحدهای صنعتی کیفیت محصولات به وسیله نقطه برش نفتی^{۱۶} کنترل می‌شود. این روش اندازه‌گیری توسط وان هورن [۱۹] معرفی شده و مشخص‌کننده نحوه جداسازی نفت خام به برش‌های مختلف در خلال فرایند تقطیر در برج‌های اتمسفریک است. در فرایند تقطیر نفت خام کیفیت محصولات توسط روش استاندارد ASTM بیان می‌گردد [۲۰]. آنالیز دمای ASTM رابطه بین میزان بخار خروجی از ظرف تقطیر را نسبت به محصولات مقطر باقیمانده در همان ظرف تحت فرایند تقطیر ناپیوسته^{۱۷} نشان می‌دهد. این آنالیز به خوبی می‌تواند از روی نمودارهای TBP محاسبه گردد. در روش حاضر میزان ۵٪ حجمی ASTM بر روی هیدروکربن‌های سبک تأثیرگذار بوده و

روش دچار خطای محاسباتی می‌گردد. برای رفع این مشکل پژوهشگران روش‌های دیگری را بر مبنای روش آرایه بهره نسبی بسط داده‌اند که خود دارای مزایا و معایبی است. مک آووی و همکاران مدل پویای آرایه بهره نسبی^۹ (DRGA) را ارائه نمودند [۱۴]. این روش از مدل پویای فرایند در شرایط فضای حالت و در قالب کنترل بهینه استفاده می‌کند. تعریف این روش در فضای حالت سبب می‌گردد تا این روش عموماً به نوع کنترل‌کننده وابسته گردد. از این جهت می‌توان از ساده بودن فهم کاربردی آن در بین مهندسان کنترل به عنوان عیب این روش نام برد. برای بهره‌مندی هم‌زمان از مزیت روش DRGA و سادگی روش RGA این دو روش توسط ژیانگ و همکاران ترکیب شد و روش آرایه بهره مؤثر نسبی^{۱۰} (REGA) ارائه گردید [۱۵]. این روش برخلاف روش DRGA وابسته به نوع کنترل‌کننده نیست. عیب این روش را می‌توان تغییر آرایه‌های بهره مؤثر نسبی با تغییر در تعریف شرایط بحرانی سیستم کنترلی دانست. به بیان ساده‌تر این روش با تمامی مزیت‌های خود در برخی موارد دچار عدم قطعیت در انتخاب و ارائه ساختار کنترلی مناسب است. آرایه بهره نرمال شده نسبی^{۱۱} (RNGA) برای اولین بار توسط هی و همکاران برای محاسبه تداخل بین متغیرهای ورودی و خروجی ارائه شد [۱۶]. این روش در مقایسه با DRGA به نوع کنترل‌کننده وابسته نیست و نیازمند محاسبات کمتری است. همچنین این روش به دلیل ارائه یک ساختار واحد نسبت به روش REGA نیز دارای برتری است. در این روش علاوه بر بهره پایا، تابع تبدیل سیستم نیز باید محاسبه گردد.

در این پژوهش بهترین ساختار کنترلی در حالت چند ورودی- چند خروجی^{۱۲} به شکل غیرمربعی^{۱۳} برای برج جداسازی نفت خام پالایشگاه شیراز به دو روش RGA و RNGA تحت شرایط تغییر ظرفیت خوراک ورودی طراحی و محاسبه می‌شود. برای بررسی و انتخاب بهترین ساختار کنترلی در شرایط واقعی ابتدا برج تقطیر بر مبنای اطلاعات واحد حقیقی شبیه‌سازی پایا و پویا می‌شود. برای پیدا کردن متغیرهای کنترلی مناسب به منظور جفت‌سازی، آزمون‌های حلقه باز^{۱۴} بین تمامی متغیرهای کنترل‌کننده/شونده در شبیه‌سازی حالت پویا انجام شد و با استفاده از آزمون‌های شناسایی، ماتریس کلی کنترل بهره سیستم و تابع تبدیل درجه

^۹Dynamic relative gain array

^{۱۰}Relative effective gain array

^{۱۱}Relative normalized gain array

^{۱۲}Multi-input Multi-output (MIMO)

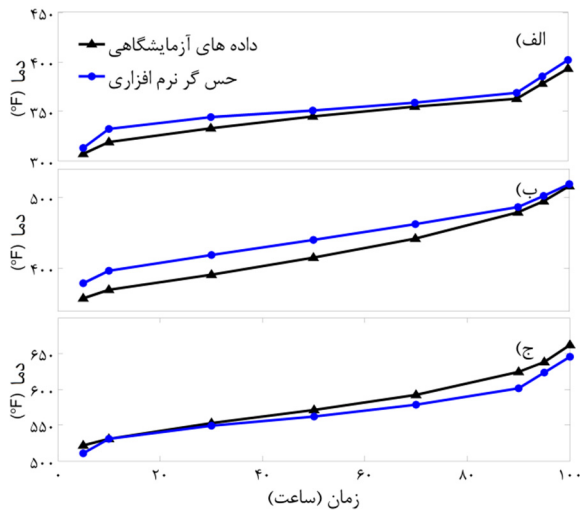
^{۱۳}Nonsquare

^{۱۴}Open-loop test

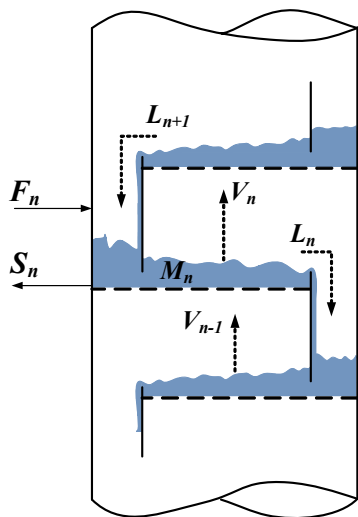
^{۱۵}True boiling point

^{۱۶}Cut point

^{۱۷}Batch distillation



شکل (۲) میزان ASTM D86 برای داده‌های واقعی و نتایج شبیه‌سازی شده: (الف) نفتا، (ب) نفت سفید، (ج) گازوئیل



شکل (۳) نمای برش خورده برج تقطیر به منظور بررسی سینی nام

در شکل (۳) آورده شده است. موازنه جرم بر روی سینی n ام با رابطه (۱) بیان می‌شود:

$$\frac{dM_n}{dt} = L_{n+1} + V_{n-1} + F_n - L_n - V_n - S_n \quad (1)$$

در این رابطه M_n میزان ماند فاز مایع^{۲۱} بر روی سینی n ام، L_{n+1} نرخ جریان مایع ورودی به سینی n و L_n جریان مایعی است که سینی n ام را ترک می‌کند. V_{n-1} نرخ جریان بخار ورودی به سینی، V_n نرخ جریان بخار خروجی از سینی n ام، S_n دبی محصول جانبی از سینی n ام، F_n نرخ خوراک ورودی به سینی و t زمان است. میزان نرخ انباشت مایع بر روی سینی n ام را می‌توان با رابطه (۲) بیان کرد:

$$M_n = \rho_{L,n} (A_{T,n} h_{T,n} + A_{D,n} h_{D,n}) \quad (2)$$

فاکتور کنترل میزان این هیدروکربن‌ها است. حال آنکه میزان ۹۵٪ حجمی ASTM بر روی هیدروکربن‌های سنگین تأثیرگذار است و فاکتور مناسبی برای کنترل کیفیت این دسته از هیدروکربن‌ها محسوب می‌شود. ربط دادن دمای ASTM به کیفیت محصولات واحدهای پالایشگاهی فرایند دشواری است، زیرا نمونه‌گیری و محاسبات آزمایشگاهی تعیین میزان ASTM زمان‌بر است (در حدود ۸ ساعت) که با توجه به حساسیت کیفیت محصولات در بازار چالش مهمی را به وجود می‌آورد. یکی دیگر از مزیت‌های استفاده از شبیه‌سازی پویای سیستم امکان به‌کارگیری حسگرهای نرم‌افزاری^{۱۸} برای محاسبه خواصی است که مستقیم قابل اندازه‌گیری نبوده یا اندازه‌گیری آن فرایندی دشوار و پیچیده است. حسگرهای نرم‌افزاری می‌توانند خواص محصولات را به صورت برخط^{۱۹} محاسبه کنند و به نوعی تنها راه حل کنترل کیفیت به صورت دقیق و برخط هستند [۲۱]. در این مطالعه به منظور کنترل دقیق کیفیت محصولات از حسگرهای نرم‌افزاری برای محاسبه میزان دمای ASTM D86 استفاده می‌شود. نتایج خروجی حسگرهای نرم‌افزاری بکار رفته، با داده‌های واقعی واحد عملیاتی در شکل (۲) مقایسه شده است. همان‌گونه که شکل نشان می‌دهد داده‌های شبیه‌سازی شده به خوبی میزان دمای ASTM D86 را برای برج محاسبه نموده است که نشان‌دهنده درستی مدل‌سازی است.

در فرایند شبیه‌سازی، به‌کارگیری یک دسته از فرضیه‌های منطقی به منظور ساده‌سازی حل مسئله و کاهش متغیرهای موجود امری مرسوم است. در این مطالعه بازده و افت فشار در بین سینی‌های برج تقطیر ثابت در نظر گرفته شده است. از آنجایی که ترکیب درصد هیدروکربن‌های نفتی در برج اتمسفریک به آرامی تغییر می‌کند، ظرفیت حرارتی محصولات در گستره دمای عملیاتی برج تقطیر ثابت فرض می‌شود. تمامی آب وارد شده به برج تقطیر به صورت کامل در فاز بخار در نظر گرفته می‌شود. در شبیه‌سازی انجام شده در این مقاله از مدل ترمودینامیکی براون کی ۱۰ (BK10)^{۲۰} برای تخمین خواص ترمودینامیکی مواد حقیقی و فرضی استفاده شده است. این مدل ترمودینامیکی برای هیدروکربن‌های سبک، متوسط و سنگین توصیه شده است [۲۲]. به منظور فهم بهتر مسئله و بررسی جریان‌های ورودی و خروجی بر روی سینی‌های برج جداسازی نفت خام، سینی شماره n برج تقطیر به عنوان نمونه

^{۱۸}Soft sensor

^{۱۹}Online

^{۲۰}Brown K10

^{۲۱}Liquid holdup

انجام می‌شود. خوراک ورودی به برج تقطیر اتمسفریک معمولاً توسط جریان‌های فرایندی موجود پیش گرم می‌شود. در این واحد خوراک ورودی توسط جریان نفت سفید، جریان حرارتی چگالنده میانی شماره یک و جریان گازوئیل پیش گرم می‌شود. خوراک ورودی به برج پس از انتقال حرارت در چند مبدل حرارتی در نهایت وارد کوره می‌شود تا دمای آن برای ورود به برج به حدود ۷۰۰°F برسد.

۴- انتخاب ساختار کنترلی برج جداسازی نفت خام

انتخاب ساختار کنترلی مناسب یک تکنیک ماهرانه در کنترل فرایندها محسوب می‌شود. در این روش انتخاب متغیرهای کنترل‌کننده و کنترل شونده بر مبنای دانش و منطق مهندسی صورت می‌پذیرد. به‌عنوان اولین هدف کنترلی در فرایندهای جداسازی بهتر است که سطوح مایع و فشارهای موجود به‌عنوان کنترل‌کننده‌های پایه در سیستم نصب و تنظیم گردد. این امر سبب می‌شود تا تعداد متغیرهای موجود به‌منظور استفاده کنترلی کاهش یابد تا سیستم دست‌خوش ساده‌سازی در مسیر انتخاب ساختار کنترلی گردد. کنترل‌کننده‌های پایه در سیستم موردبررسی شامل سطح مایع در مخزن نگهداری مایع در بالای برج، سطح مایع جمع شده در پایین برج و جریان‌سازها، فشار بالای برج و فشار بالای جریان سازها است. میزان سطح مایع بالای برج با جریان خروجی از مخزن جمع‌آوری مایع برگشتی^{۲۴} کنترل می‌گردد. میزان سطح در پایین برج نیز همین‌گونه کنترل می‌شود. فشار بالای برج و جریان‌سازها به ترتیب توسط جریان گاز خروجی از بالای برج اصلی و جریان‌سازها کنترل می‌شود. در این مطالعه کیفیت محصولات جانبی توسط حسگرهای نرم‌افزاری با محاسبه دمای ASTM D86 اندازه‌گیری می‌گردد. همچنین کیفیت محصولات بالاسری به‌صورت استنتاجی توسط کنترل دمای جریان بالاسری کنترل می‌شود. با توجه به موارد ذکرشده متغیرهای ورودی شامل گرمای گرفته‌شده در دو چگالنده میانی، دمای خوراک ورودی، جزء تقسیم‌شده برگشتی^{۲۵} و جریان‌های خروجی برج برای محصولات جانبی است. متغیرهای خروجی دمای جریان بالاسری و میزان دمای ۹۵٪ ASTM D86 محصولات جانبی نیز به‌عنوان مشخصه کیفیت محصولات برج تقطیر است. از آنجایی‌که تمامی متغیرهای محصول بالا و

موازنه جرم متغیر با زمان برای ترکیبات موجود در سینی n توسط رابطه (۳) بیان می‌شود:

$$\frac{d(M_n x_{n,j})}{dt} = L_{n+1} x_{n+1,j} + V_{n-1} y_{n-1,j} \quad (3)$$

$$+ F_n z_{n,j} - L_n x_{n,j} - V_n y_{n,j} - S_n x_{n,j}$$

موازنه انرژی توسط رابطه (۴) ارائه می‌شود:

$$\frac{dU_n}{dt} = L_{n+1} h_{L,n+1} + V_{n-1} h_{V,n-1} - L_n h_{L,n} - V_n h_{V,n} \quad (4)$$

$$U_n = M_{L_n} U_{L_n} + M_{V_n} U_{V_n}$$

$h_{L,n}$ آنتالپی فاز مایع و $h_{V,n}$ آنتالپی بخار خروجی از سینی n ام است. درصد مولی مایع و بخار توسط فاکتور K مطابق رابطه (۵) بیان می‌گردد:

$$\frac{V_{i,n}}{L_{i,n}} = K_{i,n} \quad (5)$$

۳- برج جداسازی مورد مطالعه

به‌منظور پیاده‌سازی تئوری کنترل چندمتغیره بر روی یک واحد صنعتی، برج تقطیر اتمسفریک پالایشگاه شیراز به‌عنوان مورد مطالعاتی در نظر گرفته‌شده است. این برج دارای ۴۳ سینی و دو چگالنده میانی^{۲۲} است که وظیفه جداسازی نفت خام ورودی را در فشار اتمسفر به محصولات جریان بالاسری تقطیر، نفتا، نفت سفید، گازوئیل و محصول ته ماند برج بر عهده دارد. برج تقطیر اتمسفریک دارای کمینه ظرفیت عملیاتی (نرخ خوراک ورودی) ۴۰،۰۰۰ بشکه در روز و بیشینه ظرفیت بهره‌برداری ۶۰،۰۰۰ بشکه در روز است. این واحد دارای مشکلات کنترلی برای عملکرد در ظرفیت‌های کمینه بهره‌برداری به‌ویژه در میزان ۴۰،۰۰۰ بشکه در روز است. محصول بالاسری این برج شامل دو محصول بخار و مایع (نفتای سبک) است که محصول مایع وظیفه تأمین جریان بالای برج (جریان برگشتی) را دارد. محصول ته‌ماند این برج برای جداسازی بهتر به برج تقطیر خلأ ارسال می‌شود. نفتا، نفت سفید و گازوئیل محصولات جانبی این برج بوده که توسط سه جریان‌ساز^{۲۳} شش مرحله‌ای به کیفیت موردنظر می‌رسد. جریان‌سازهای موجود در این برج به کمک بخار فوق اشباع مواد سبک را از جریان محصولات جانبی عاری کرده و سبب می‌گردد مقدار ۵٪ ASTM این جریان‌ها به میزان مطلوب برسد. برج تقطیر اتمسفریک، جوش آور نداشته و تأمین بخار برج توسط بخار اشباع که از انتهای برج به آن تزریق می‌گردد،

^{۲۲}Reflux drum

^{۲۵}Reflux split fraction

^{۲۲}Mid-tower condenser

^{۲۳}Stripper

جدول (۱) متغیرهای ورودی

| متغیر | توضیح | واحد |
|-------|------------------------------------|-------|
| u_1 | جریان خروجی نفتا از برج | lb/h |
| u_2 | جریان خروجی نفت سفید از برج | lb/h |
| u_3 | جریان خروجی گازوئیل از برج | lb/h |
| u_4 | دمای خوراک ورودی | Btu/h |
| u_5 | جزء تقسیم شده برگشتی | — |
| u_6 | گرمای گرفته شده در چگالنده میانی ۱ | Btu/h |
| u_7 | گرمای گرفته شده در چگالنده میانی ۲ | Btu/h |

جدول (۲) متغیرهای خروجی

| متغیر | توضیح | مقدار مقرر ^۱ | واحد |
|-------|----------------------|-------------------------|------|
| y_1 | دمای جریان بالاسری | ۲۹۵/۷ | °F |
| y_2 | ASTMD86 %۹۵ نفتا | ۳۸۵/۶۹ | °F |
| y_3 | ASTMD86 %۹۵ نفت سفید | ۵۰۲/۲۳ | °F |
| y_4 | ASTMD86 %۹۵ گازوئیل | ۶۲۲/۸۷ | °F |

$$\mathbf{K}_N = [k_{N,ij}]_{n \times n} \quad (11)$$

$$k_{N,ij} = \frac{k_{ij}}{\tau_{ar,ij}} = \frac{k_{ij}}{\tau_{ij} + \theta_{ij}} \quad (12)$$

$k_{N,ij}$ بهره نرمال شده تابع تبدیل و τ_{ar} زمان اقامت

متوسط^۲ است. بهره نرمال شده نسبی با جایگذاری \mathbf{K}_N به جای بهره پایای سیستم به دست می آید. در نتیجه ماتریس RNGA به این صورت نوشته می شود:

$$\Phi = \mathbf{K}_N \times (\mathbf{K}_N^{-1})^T \quad (13)$$

$$\Phi = [\phi_{ij}]_{n \times n} = \frac{k_{N,ij}}{k_{N,ij}} \quad (14)$$

$\widehat{k}_{N,ij}$ بهره مؤثر بین متغیر خروجی y_i و متغیر ورودی u_j در شرایطی که تمامی حلقه های دیگر بسته است، است. مشابه قسمت قبل هدف انتخاب جفت های کنترلی است که ϕ_{ij} مثبت و تا جای ممکن نزدیک به یک باشد.

روش های RGA و RNGA تنها برای سیستم های مربعی بین متغیرهای کنترلی کننده و کنترلی شونده برقرار است. در شرایطی که تعداد ورودی ها از خروجی ها بیشتر باشد می توان برای بهره گیری از این روش ماتریس بهره سیستم را به زیر ماتریس های مربعی تقسیم کرد [۲۳]. برای محاسبه ماتریس های مربعی ممکن و آرایش این ماتریس ها از روش ترکیب متغیرها استفاده شده است. در این مطالعه در فرایند

محصولات جانبی فعال هستند جریان ته ماند برج در مقدار مشخص خود ثابت خواهد ماند؛ بنابراین در این مطالعه با یک سیستم 7×4 چند ورودی و چند خروجی در حالت غیرمربعی روبرو هستیم. متغیرهای ورودی و خروجی استفاده شده به ترتیب در جدول (۱) و (۲) آورده شده است.

تابع تبدیل برای یک سیستم مربعی به شکل زیر بیان می شود:

$$\mathbf{G}(s) = [g_{ij}(s)]_{n \times n} \quad (6)$$

$$g_{ij}(s) = \frac{k_{ij} e^{-\theta_{ij}s}}{\tau_{ij}s + 1} \quad (7)$$

در این معادلات τ_{ij} ثابت زمانی و θ_{ij} زمان مرده در تابع تبدیل است. ماتریس بهره تابع تبدیل به صورت زیر بیان می شود:

$$\mathbf{K} = [k_{ij}]_{n \times n} \quad (8)$$

آرایه بهره نسبی در یک سیستم مربعی به شکل رابطه (۹)

بیان می گردد:

$$\Lambda = \mathbf{K} \times (\mathbf{K}^{-1})^T \quad (9)$$

در این رابطه عملگر \times نشان دهنده ضرب عنصر به عنصر ماتریسی است. عناصر موجود در ماتریس RGA به شکل رابطه (۱۰) نوشته می شود:

$$\Lambda = [\lambda_{ij}]_{n \times n} = \begin{pmatrix} \lambda_{11} & \dots & \lambda_{1j} \\ \vdots & \ddots & \vdots \\ \lambda_{i1} & \dots & \lambda_{ij} \end{pmatrix} \quad (10)$$

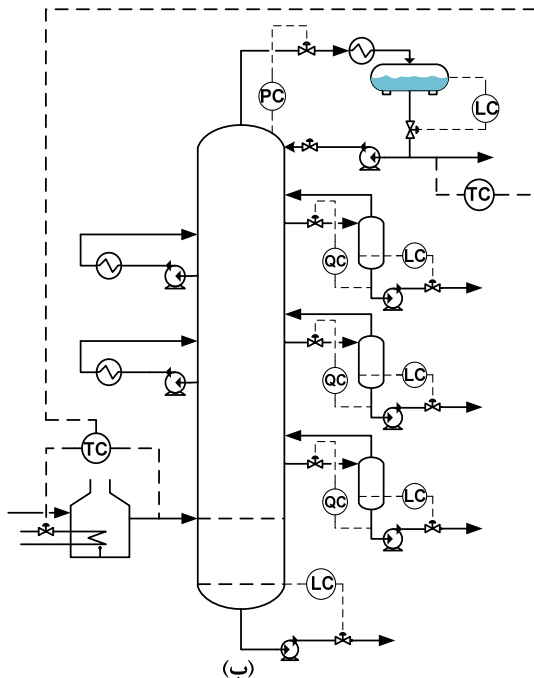
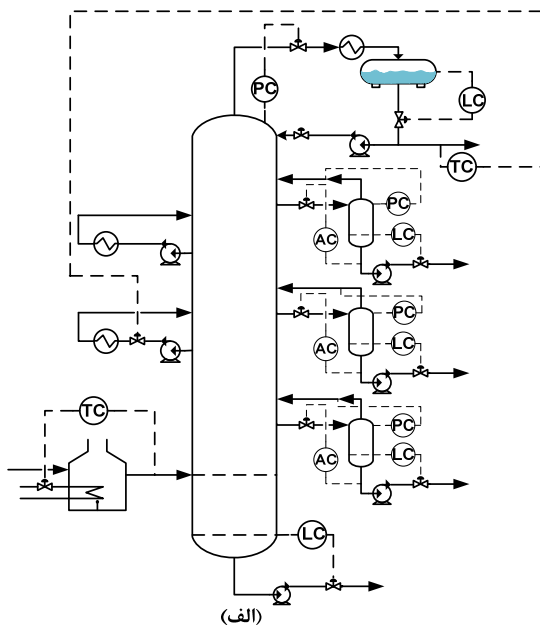
که در آن:

$$\lambda_{ij} = \left(\frac{\Delta y_i}{\Delta u_j} \right)_{\text{all loops open}} \div \left(\frac{\Delta y_i}{\Delta u_j} \right)_{\text{all loops closed except } u_j \text{ loop}}$$

تفسیر چگونگی اثرگذاری RGA بر روی متغیرهای کنترلی کننده و کنترلی شونده به مقدار λ بستگی دارد. در حالتی که مقدار λ_{ij} برابر با یک باشد سایر متغیرهای کنترلی کننده یا سایر حلقه ها بر روی متغیر i دارای اثر متقابل نیست. مقدار صفر نشان می دهد که متغیر j هیچ تأثیری بر روی متغیر i نداشته و در نتیجه جفت پذیری این دو متغیر بی معنی است. مقادیر منفی λ_{ij} نمایانگر تأثیر نامطلوب و تداخل شدید بین متغیرهای موجود است. مقادیر بین $0/5$ و 1 نشان می دهد که تداخل موجود نسبتاً کمتری از تأثیر متغیر ورودی u_j بر متغیر خروجی y_i دارد. از این رو هدف انتخاب جفت های کنترلی است که پارامتر بهره نسبی آن ها مثبت و تا جای ممکن نزدیک به یک باشد. ماتریس بهره نرمال شده سیستم را می توان به شکل روابط (۱۱) و (۱۲) بیان نمود.

^۱Set point

^۲Mean residence time



شکل (۳) ساختارهای کنترلی پیشنهاد شده در ظرفیت ۶۰,۰۰۰ بشکه در روز: (الف) روش RGA; (ب) روش RNGA

این روش در مقایسه با روش زیگلر-نیکولز^۳ محتاطتر بوده و بهره‌های کوچک‌تر و ثابت انتگرال‌گیر بزرگ‌تری به کار می‌برد که برای شرایط برج تقطیر نفت خام توصیه شده است. در شبیه‌سازی پویا عناصر اندازه‌گیری و شیرهای کنترل در حلقه‌های دما عموماً ۱ دقیقه تأخیر دارند [۲۵]. به‌منظور افزایش دقت محاسبات، میزان تأخیر اندازه‌گیری در حلقه دمای بالای برج ۱ دقیقه، برای حلقه دمای خوراک ورودی ۳ دقیقه و برای محصولات جانبی نیز ۳ دقیقه در نظر گرفته شد.

مربعی نمودن ماتریس بهره کلی سیستم، تمامی ۳۵ ماتریس مربعی ممکن ($C_f^y = 35$) که نشان‌دهنده جفت‌های کنترلی امکان‌پذیر است بررسی شده است. برای یافتن بهترین ماتریس مربعی (ساختار کنترلی) در بین ۳۵ ماتریس شناسایی‌شده، از کمینه مقدار k استفاده شده است. مقدار k توسط رابطه‌های (۱۵) و (۱۶) برای هر ماتریس مربعی و به ترتیب برای روش‌های RGA و RNGA محاسبه می‌شود:

$$S_{RGA} = \sum_{i=1}^f \sum_{j=1}^f |\lambda_{i,j}| \quad (15)$$

$$S_{RNGA} = \sum_{i=1}^f \sum_{j=1}^f |\phi_{ij}| \quad (16)$$

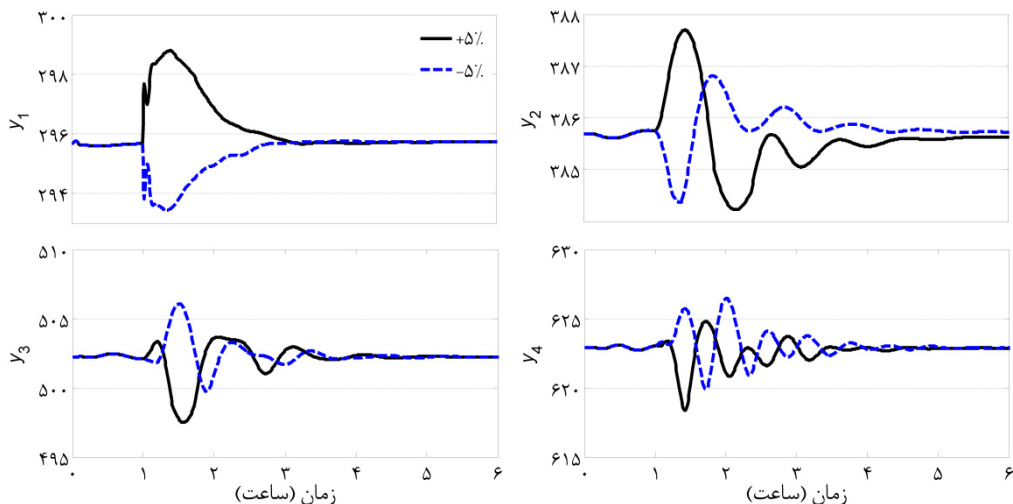
۵- نتایج و بحث:

در این مطالعه از نرم‌افزارهای تجاری برای شبیه‌سازی پایا و پویای برج تقطیر نفت خام استفاده شده است. شبیه‌سازی پایا برای ظرفیت‌های ۴۰,۰۰۰ و ۶۰,۰۰۰ بشکه در روز انجام شده است. پس از به دست آمدن ماتریس بهره کلی سیستم از طریق آزمون‌های مدار باز برای تمامی متغیرهای ورودی و خروجی (۲۸ مورد برای هر ظرفیت)، بهترین ساختار کنترلی از میان ۳۵ ساختار ممکن شناسایی می‌شود. ساختارهای کنترلی شناسایی‌شده برای هر دو روش در ظرفیت ۶۰,۰۰۰ بشکه در روز در شکل (۳) نمایش داده شده است. ماتریس‌های RGA و RNGA برای ظرفیت ۶۰,۰۰۰ بشکه در روز در جدول (۳) آورده شده است. ماتریس‌های به‌دست‌آمده دارای حداقل میزان تداخل و بیشترین تأثیرپذیری در بین متغیرهای ورودی و خروجی از بین ۳۵ ماتریس ممکن است. به‌منظور آزمون کنترل‌پذیری ساختارهای پیشنهادی، عملکرد پویای سیستم بررسی گردید. برای انجام شبیه‌سازی پویا با در نظر گرفتن شرایط کنترل حقیقی برج تقطیر نفت خام، از کنترل‌کننده مرسوم تناسبی-انتگرالی (PI) استفاده شد. دلیل استفاده از این کنترل‌کننده، کاربردی شدن نتایج تحقیق در واحدهای واقعی است. برای تنظیم کنترل‌کننده‌های بکار رفته در این مطالعه از روش تنظیم ترتیبی^۱ استفاده شده است، به‌گونه‌ای که کنترل‌کننده‌ها با دامنه نوسان معین در حالت مداربسته به ترتیب تنظیم می‌گردد. این فرایند تا زمانی که آزمون حلقه بسته تغییرات قابل توجهی نشان دهد ادامه می‌یابد. برای محاسبه پارامترهای کنترل‌کننده‌های موجود پس از انجام آزمون‌های حلقه بسته از روش تیروس-لوین^۲ استفاده می‌گردد [۲۴].

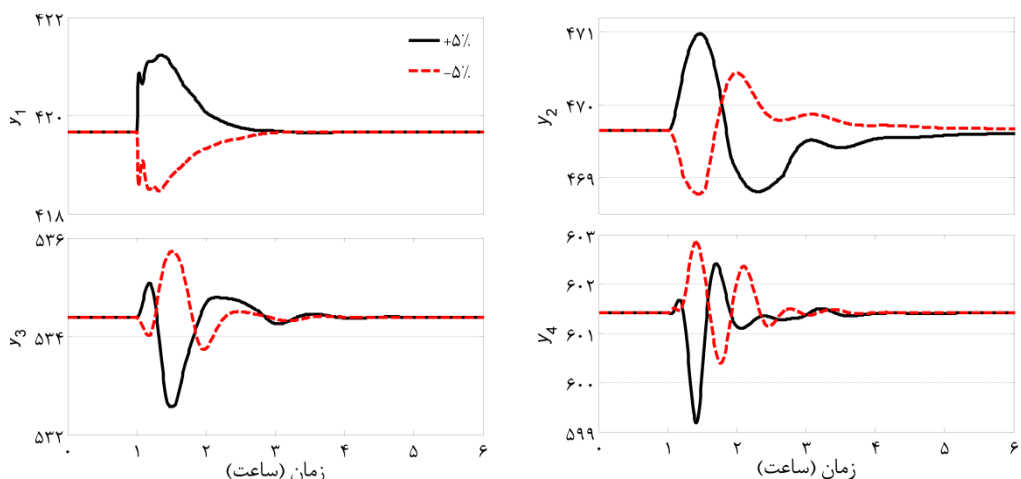
^۱Sequential tuning

^۲Tyres-Luyben

^۳Ziegler-Nichols



شکل (۵) پاسخ خروجی به $\pm 5\%$ تغییرات در خوراک ورودی، ساختار کنترلی RGA و ظرفیت ۶۰،۰۰۰ بشکه در روز



شکل (۶) پاسخ خروجی به $\pm 5\%$ تغییرات خوراک ورودی، ساختار کنترلی RNGA و ظرفیت ۶۰،۰۰۰ بشکه در روز

کندتر است. ساختارهای کنترلی پیشنهادی در ظرفیت ۶۰،۰۰۰ بشکه در روز تحت تأثیر $\pm 5\%$ تغییر پله‌ای در خوراک ورودی قرار گرفتند تا عملکرد کنترلی این دو ساختار مشاهده شود. شکل‌های (۴) و (۵) پاسخ خروجی را نسبت به تغییرات خوراک ورودی برای روش RGA و RNGA نشان می‌دهد. هر دو شکل پاسخ‌های خروجی را برای دمای جریان بالاسری، کیفیت نفت، نفت سفید و گازوئیل نشان می‌دهد. همان‌طور که مشاهده می‌شود ساختارهای کنترلی انتخاب‌شده به‌خوبی توانسته اثر تغییر خوراک ورودی را در سیستم کنترل کند. به‌منظور تعیین اثر تغییر در ظرفیت واحد، ساختارهای پیشنهادی در شکل (۳) در ظرفیت ۴۰،۰۰۰ بشکه در روز نیز بررسی شده است.

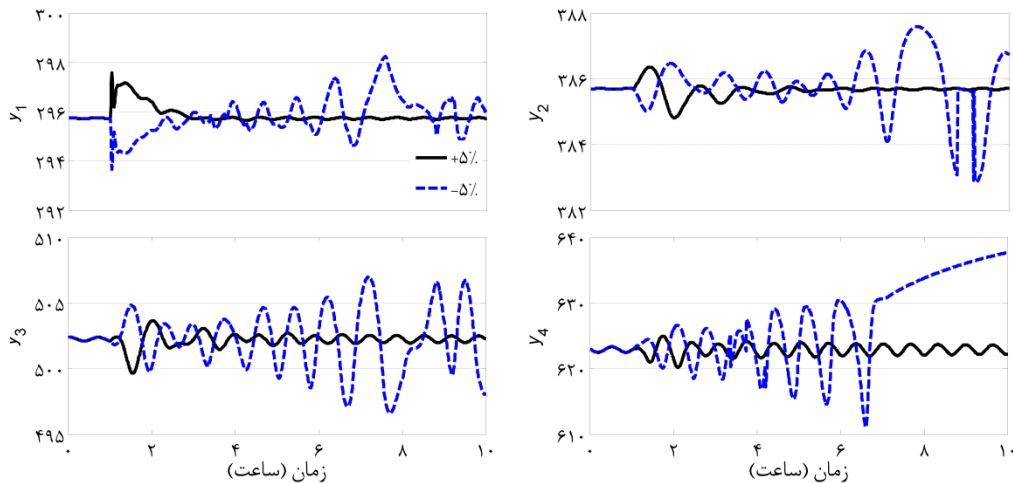
پس از پیاده‌سازی ساختارهای پیشنهادی، برج جداسازی تحت تأثیر $\pm 5\%$ تغییر پله‌ای در خوراک ورودی قرار گرفت و پاسخ خروجی سیستم کنترلی برای روش‌های RGA و RNGA

جدول (۳) ماتریس‌های بهینه در ظرفیت ۶۰،۰۰۰ بشکه در روز

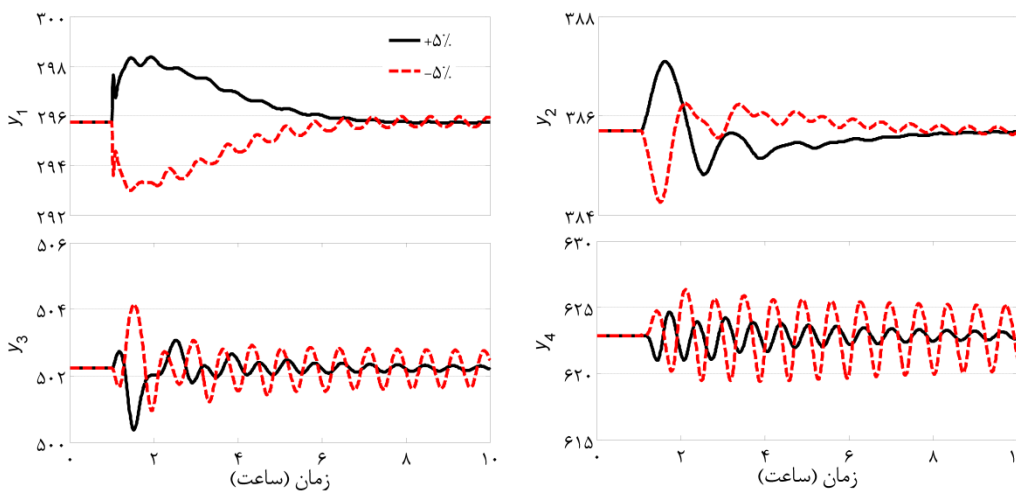
| روش | ماتریس بهینه | | | | |
|------|--------------|---------|---------|---------|---------|
| | u_1 | u_2 | u_3 | u_4 | |
| RGA | y_1 | ۰/۰۱۵۷ | ۰/۰۰۲۳ | ۰/۰۲۳۴ | ۰/۹۵۸۷ |
| | y_2 | ۱/۰۴۰۲ | -۰/۰۴۳۶ | -۰/۰۷۸۱ | ۰/۰۸۱۶ |
| | y_3 | -۰/۰۹۸۶ | ۱/۱۵۹۹ | ۰/۰۵۸۰ | -۰/۱۱۹۳ |
| | y_4 | -۰/۰۴۲۷ | -۰/۱۱۸۵ | ۰/۹۹۶۸ | ۰/۰۷۹۰ |
| RNGA | y_1 | ۰/۰۲۳۴ | ۰/۰۲۱۱ | ۰/۰۲۷۳ | ۰/۹۲۸۲ |
| | y_2 | ۱/۰۳۰۶ | -۰/۱۰۴۵ | -۰/۰۱۱۱ | ۰/۰۸۵۱ |
| | y_3 | -۰/۰۵۴۱ | ۱/۰۸۲۷ | ۰/۰۷۲۵ | -۰/۱۰۱۲ |
| | y_4 | ۰/۰۰۰۲ | ۰/۰۰۰۷ | ۰/۹۱۱۳ | ۰/۰۸۷۹ |

دلیل اختلاف در میزان تأخیر در حلقه دمایی خوراک نسبت به حلقه دمایی بالای برج به این دلیل است که دینامیک کوره‌ها نسبت به مبدل‌های حرارتی مورد استفاده در چگالنده‌ها

طراحی ساختار کنترلی چند متغیره غیرمربعی در فرایند جداسازی نفت خام: اثر تغییر ظرفیت



شکل (۷) پاسخ خروجی به $\pm 5\%$ تغییرات خوراک ورودی، ساختار کنترلی RGA و ظرفیت ۴۰،۰۰۰ بشکه در روز



شکل (۸) پاسخ خروجی به $\pm 5\%$ تغییرات خوراک ورودی، ساختار کنترلی RNGA و ظرفیت ۴۰،۰۰۰ بشکه در روز

ورودی برای جریان بالاسری و نفتا توانسته مقادیر کنترلی را در میزان مقرر خود ثابت نگاه دارد، اما برای دو محصول دیگر این گونه نیست و عملکرد کنترلی با نوسان دائم روبرو می شود. دلیل اختلاف در عملکرد کنترلی برای تغییرات کاهشی و افزایشی در نرخ خوراک این است که در جهت افزایش ظرفیت، ساختار کنترلی به ساختار بهینه در ظرفیت ۶۰،۰۰۰ بشکه در روز نزدیک تر شده و رفتار کنترلی مناسب تری در خروجی نسبت به تغییرات کاهشی ظرفیت دارد. به عبارت دیگر با اعمال $+5\%$ تغییر در خوراک برای ظرفیت ۴۰،۰۰۰ بشکه در روز، ساختار کنترلی به شرایط ساختاری در ظرفیت ۶۰،۰۰۰ بشکه در روز نزدیک تر می گردد.

به منظور بررسی دقیق تر اثر تغییر ظرفیت بر ساختار کنترلی برج، تمامی مراحل انجام شده برای شناسایی ماتریس بهره و تابع تبدیل سیستم مجدداً در ظرفیت ۴۰،۰۰۰ بشکه در روز نیز انجام گردید. بعد از انجام آزمون های حلقه باز،

جدول (۴) ماتریس های بهینه در ظرفیت ۴۰،۰۰۰ بشکه در روز

| روش | ماتریس بهینه | | | | |
|------|--------------|---------|---------|---------|---------|
| | u_1 | u_2 | u_3 | u_4 | |
| RGA | y_1 | ۰/۰۲۳۵ | -۰/۰۲۱۴ | ۰/۰۳۲۴ | ۰/۹۶۵۵ |
| | y_2 | ۱/۰۲۲۸ | ۰/۰۴۴۲ | -۰/۰۹۰۸ | ۰/۰۲۳۸ |
| | y_3 | -۰/۱۱۱۸ | ۱/۰۹۹۳ | ۰/۱۰۹۵ | -۰/۰۹۷۰ |
| | y_4 | ۰/۰۶۵۵ | -۰/۱۲۲۱ | ۰/۹۴۸۹ | ۰/۱۰۷۷ |
| RNGA | y_1 | ۰/۰۰۸۷ | -۰/۰۰۶۲ | ۰/۰۱۴۳ | ۰/۹۷۰۸ |
| | y_2 | ۱/۰۰۴۰ | ۰/۰۱۹۲ | -۰/۰۲۱۳ | -۰/۰۰۱۹ |
| | y_3 | -۰/۰۹۴۴ | ۱/۰۵۱۴ | ۰/۱۰۱۹ | -۰/۰۵۸۹ |
| | y_4 | ۰/۰۸۱۸ | -۰/۰۷۶۸ | ۰/۹۰۵۰ | ۰/۰۹۰۰ |

به ترتیب در شکل های (۷) و (۸) آورده شده است. پاسخ خروجی در شرایط -5% تغییر میزان نرخ خوراک ورودی نتوانسته با ساختار پیشنهاد شده، عملکرد قابل قبولی از خود نشان دهد. هرچند که پاسخ به تغییرات مثبت در نرخ خوراک

نتایج این تحقیق می‌تواند شناخت مناسبی را از رفتار پویای برج تقطیر نفت خام در شرایط کنترل چند متغیره ارائه دهد.

تشکر و قدردانی

از پشتیبانی فنی پالایشگاه شیراز در طول انجام این پژوهش قدردانی و سپاسگزاری می‌گردد.

مراجع

- [1] A. A. Kiss, (2014) "Distillation technology—still young and full of breakthrough opportunities", *Journal of Chemical Technology and Biotechnology*, 89, 479-498.
- [2] V. Kariwala, S. Skogestad and J. F. Forbes, (2006) "Relative gain array for norm-bounded uncertain systems", *Industrial & Engineering Chemistry Research*, 45, 1751-1757.
- [3] S. Motlaghi, F. Jalali and M. N. Ahmadabadi, (2008) "An expert system design for a crude oil distillation column with the neural networks model and the process optimization using genetic algorithm framework", *Expert Systems with Applications*, 35, 1540-1545.
- [4] D. Jones, D. Bhattacharyya, R. Turton and S. E. Zitney, (2014) "Plant-wide control system design: Primary controlled variable selection", *Computers & Chemical Engineering*, 71, 220-234.
- [5] A. Khaki-Sedigh and B. Moaveni, 2009 *Control Configuration Selection for Multivariable Plants*, Springer, Heidelberg.
- [6] S. Skogestad, P. Lundström and E. W. Jacobsen, (1990) "Selecting the best distillation control configuration", *AIChE Journal*, 36, 753-764.
- [7] E. Bristol, (1966) "On a new measure of interaction for multivariable process control", *IEEE Transactions on Automatic Control*, 11, 133-134.
- [8] N. Chatrattanawet, S. Skogestad and A. Arpornwihanop, (2015) "Control structure design and dynamic modelling for a solid oxide fuel cell with direct internal reforming of methane", *Chemical Engineering Research and Design*, 98, 202-211.
- [9] A. Mahabuba and M. A. Khan, (2008) "Optimal Location of Power System Stabilizers in a Multimachine Power System Using Relative Gain Array (RGA) and Genetic Algorithm", *International Journal of Electrical and Power Engineering*, 2, 19-27.
- [10] F. Osuolale and J. Zhang, (2015) "Distillation Control Structure Selection for Energy-Efficient Operations", *Chemical Engineering & Technology*, 38, 907-916.
- [11] S. Hurowitz, J. Anderson, M. Duvall and J. B. Riggs, (2003) "Distillation control configuration selection", *Journal of Process Control*, 13, 357-362.
- [12] V. C. Machado, D. Gabriel, J. Lafuente and J. A. Baeza, (2009) "Cost and effluent quality controllers design based on the relative gain array for a nutrient removal WWTP", *Water Research*, 43, 5129-5141.

ماتریس‌های پیشنهادی برای روش‌های RGA و RNGA محاسبه گردید. این ماتریس‌ها در جدول (۴) آورده شده است. نکته قابل توجه در مقایسه نتایج به دست آمده با نتایج جدول (۳) (ظرفیت ۶۰،۰۰۰ بشکه در روز)، تغییر ساختار کنترلی پیشنهادی در حالت ظرفیت ۴۰،۰۰۰ بشکه در روز برای هر دو روش است.

همان‌گونه که در جدول (۴) مشاهده می‌گردد: متغیر ورودی در هر دو روش RGA و RNGA برای حلقه کنترلی دمای بالای برج در ظرفیت ۴۰،۰۰۰ بشکه در روز تغییر کرده است. این مطلب عملکرد کنترلی نامناسب در ساختار ارائه شده در شکل (۳) را در ظرفیت ۴۰،۰۰۰ بشکه در روز توجیه می‌نماید که دلیل آن می‌تواند به دلیل غیرخطی بودن فرایندها وجود پیچیدگی‌های ناشناخته و پدیده‌های نامعین در برج‌های تقطیر نفتی باشد.

۶- نتیجه‌گیری

در این مطالعه ساختار کنترلی چندمتغیره و غیرمربعی (۷ ورودی و ۴ خروجی) برای برج تقطیر نفت خام به کمک روش RGA و RNGA مورد بررسی قرار گرفت. شبیه‌سازی پایای سیستم به منظور برقراری موازنه‌های جرم و انرژی، لحاظ نمودن تغییر در ظرفیت واحد و محاسبه خواص نفتی سیستم انجام شد. همچنین مدل پویای سیستم به منظور اعمال تأخیرهای اندازه‌گیری، شناسایی بهره کنترل و تابع تبدیل سیستم شبیه‌سازی گردید. با توجه به قابلیت اتصال نرم‌افزارهای شبیه‌ساز پایا و پویای بکار گرفته شده، از حسگرهای نرم‌افزاری برای کنترل کیفیت محصولات استفاده شد. ساختارهای پیشنهادی بر مبنای روش RGA و RNGA و از بین ماتریس‌های شناسایی شده انتخاب گردید و با یکدیگر مقایسه شد. عملکرد کنترلی متغیرهای خروجی برای هر دو ساختار پیشنهادی تحت $\pm 5\%$ تغییر در نرخ خوراک ورودی سنجیده شد. نتایج به دست آمده نشان می‌دهد که ساختارهای کنترلی پیشنهادی توسط روش RGA و RNGA می‌تواند تداخل‌های اعمال شده به سیستم را در ظرفیت ۶۰،۰۰۰ بشکه در روز به خوبی کنترل نماید. همچنین در صورت بهره‌برداری در واحد تقطیر اتمسفریک در ظرفیت‌های پایین (۴۰،۰۰۰ بشکه در روز) ساختار کنترلی جهت کنترل بهینه باید تغییر کند. این مطلب به وضوح دلیل مشکلات کنترلی این واحد را در حالت بهره‌برداری در ظرفیت‌های پایین توجیه می‌نماید.

- [19] L. Vanhorn, (1980) "Crude unit computer control... how good is it", *Hydrocarbon Processing*, 60, 145-148.
- [20] A. W. Drews, 1998 *Manual on hydrocarbon analysis*, ASTM International
- [21] D. J. Dave, M. Z. Dabhiya, S. Satyadev, S. Ganguly and D. N. Saraf, (2003) "Online tuning of a steady state crude distillation unit model for real time applications", *Journal of Process Control*, 13, 267-282.
- [22] V. Kumar, A. Sharma, I. R. Chowdhury, S. Ganguly and D. N. Saraf, (2001) "A crude distillation unit model suitable for online applications", *Fuel Processing Technology*, 73, 1-21.
- [23] M. Van De Wal and B. De Jager, (2001) "A review of methods for input/output selection", *Automatica*, 37, 487-510.
- [24] B. D. Tyreus and W. L. Luyben, (1992) "Tuning PI controllers for integrator/dead time processes", *Industrial & Engineering Chemistry Research*, 31, 2625-2628.
- [25] W. L. Luyben, 2013 *Distillation Design and Control Using Aspen Simulation*, John Wiley & Sons, New Jersey, USA.
- [13] C. Bo, R. Zhang, C. Zhang, J. Tang, X. Qiao and F. Gao, (2014) "Comparison of Two Types of Control Structures for Benzene Chlorine Reactive Distillation Systems", *Chinese Journal of Chemical Engineering*, 22, 837-841.
- [14] T. Mc Avoy, Y. Arkun, R. Chen, D. Robinson and P. D. Schnelle, (2003) "A new approach to defining a dynamic relative gain", *Control Engineering Practice*, 11, 907-914.
- [15] Q. Xiong, W.-J. Cai and M.-J. He, (2005) "A practical loop pairing criterion for multivariable processes", *Journal of Process Control*, 15, 741-747.
- [16] M.-J. He, W.-J. Cai, W. Ni and L.-H. Xie, (2009) "RNGA based control system configuration for multivariable processes", *Journal of Process Control*, 19, 1036-1042.
- [17] J. F. Mulia-Soto and A. Flores-Tlacuahuac, (2011) "Modeling, simulation and control of an internally heat integrated pressure-swing distillation process for bioethanol separation", *Computers & Chemical Engineering*, 35, 1532-1546.
- [18] C. D. Holland, 1981 *Fundamentals of Multicomponent Distillation*, McGraw-Hill, New York.

Design of multivariable control structure for crude oil distillation column: effect of capacity change

Mir Mohammad Khalilipour¹, Jafar Sadeghi¹, Farhad Shahraki^{1,*}, Kiyanoosh Razzaghi¹

1. Department of Chemical Engineering, University of Sistan and Baluchestan, Zahedan, Iran

ABSTRACT

This paper presents control structure design and dynamic modeling of atmospheric distillation column using relative gain array (RGA) and relative normalized gain array (RNGA). Nonsquare control structure selection for atmospheric distillation has not been addressed in the literature. The column has been modeled and simulated for 40,000 and 60,000 bbl/day capacities in order to examine the control performance of the column. Output performances of control structure were examined by $\pm 5\%$ step change in feed rate. Based on the results, the output responses for both RGA and RNGA methods show good control performance for 60,000 bbl/day capacity, while the output responses for 4,000 bbl/day capacity suggest change in control structure for both methods.

All right reserved.

ARTICLE INFO

Article history:

Received in: Sep. 19, 2015

Revised form: May 03, 2016

Accepted: Aug. 10, 2016

Key words:

Atmospheric distillation column

Multivariable control

Nonsquare system

RGA

RNGA

* Corresponding author

fshahraki@eng.usb.ac.ir
